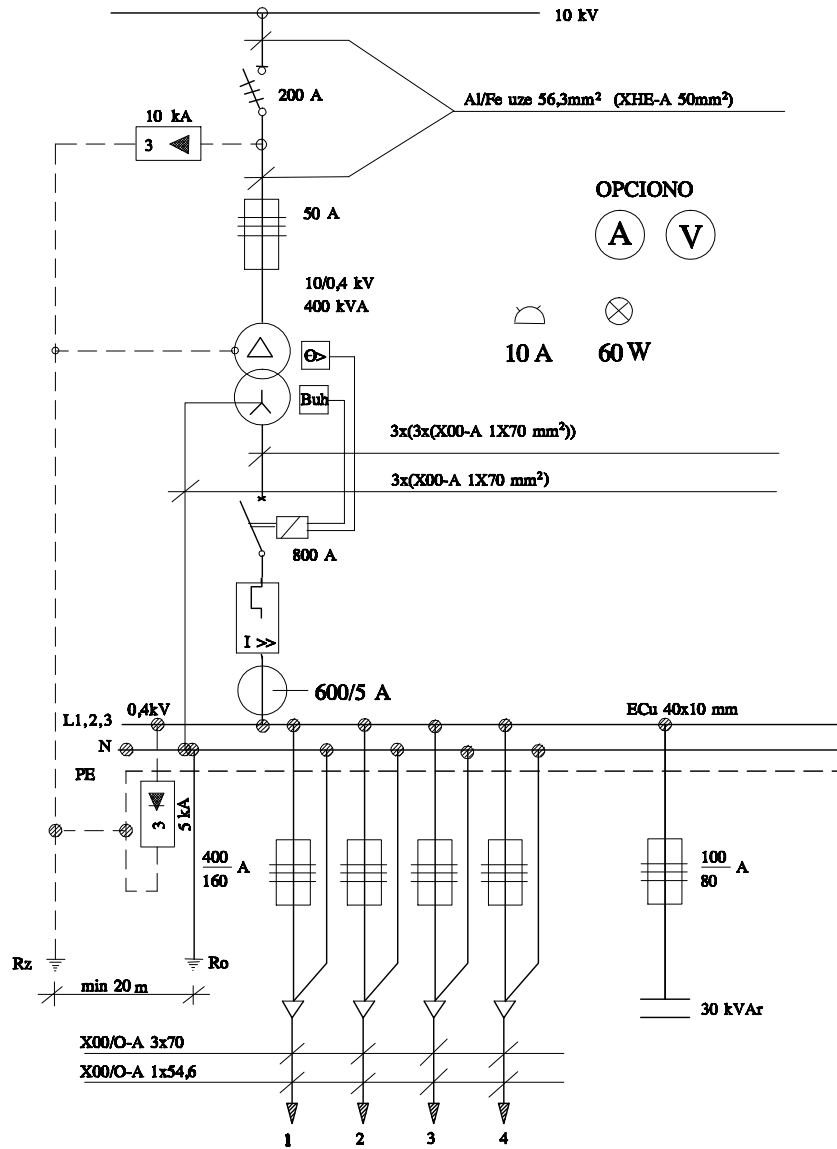
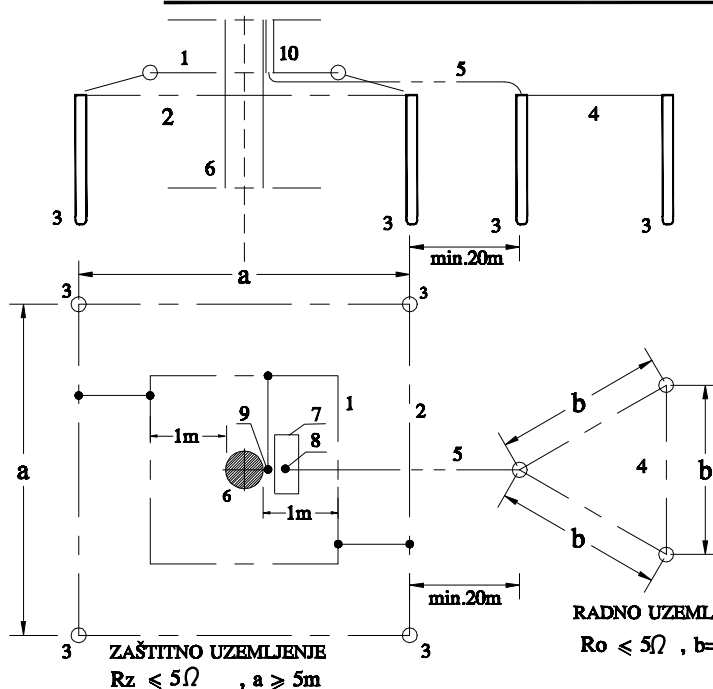


**JEDNOPOLNA SEMA STUBNE TRANSFORMATORSKE STANICE
TIP EBB-S/B 10(20)/0,4 kV , MAKSIMALNE SNAGE 400 kVA**



UZEMLJENJE STS



- 1 - Kontura za oblikovanje potencijala oko TS uze Cu 50mm²
- 2 - Spoljna kontura uze Cu 50mm²
- 3 - Štapni uzemljivač, cev Fe/Zn 2,5". l=3 m
- 4 - Radno uzemljenje, uže Cu 50 mm²
- 5 - Kabl PPOO, 1 x 50 mm² , 1 kV
- 6 - Betonski stub
- 7 - Razvodni orman NN
- 8 - Neutralna šina u ormanu niskog napona
- 9 - Veza sa metalnom konstrukcijom stuba
- 10 - Zaštitna cev Fe/Zn, l=1,5 m, Ø 25,4 mm

RADNO UZEMLJENJE
Ro ≤ 5Ω , b=7m

ZAŠTITNO UZEMLJENJE
Rz ≤ 5Ω , a ≥ 5m