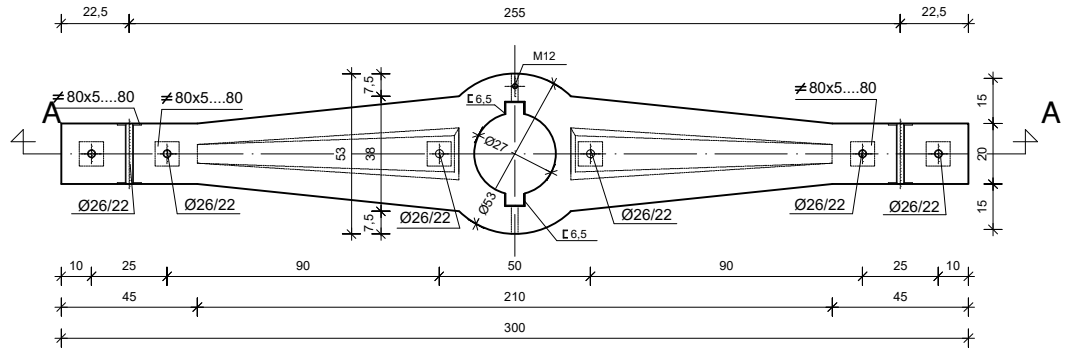
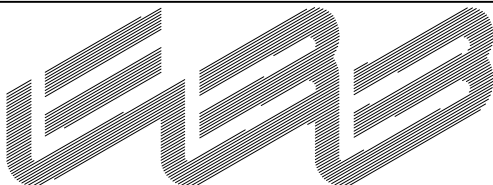
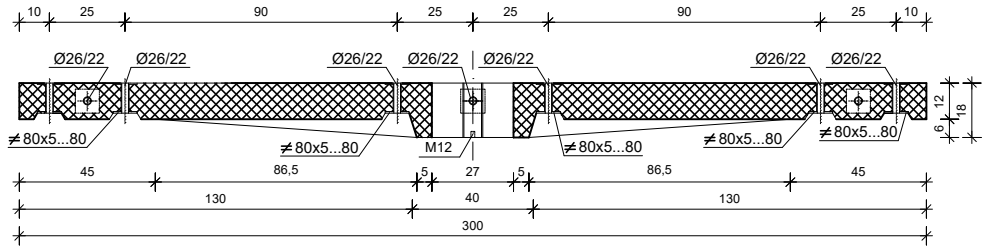


OSNOVA



PRESEK A - A



Privredno društvo za izgradnju elektroenergetskih objekata ELEKTROIZGRADNJA DOO, Bajina Bašta,
Srbija, tel: +381 31 862 144, 862 254; e-mail: prodaja@ebb.rs;

Odgovorni projektant: _____ pečat i paraf: _____

Crtao: _____ pečat i paraf: _____

Naziv objekta: -

Lokacija: -

Vrsta teh. dok: _____

Crtež: **KLASIČNO ARMIRANA BETONSKA KONZOLA TIP A D 3 Z 140/630/315 (VRŠNA)**

Datum: **09/2024**

Razmera: **1:25**

Br. lista: **00**