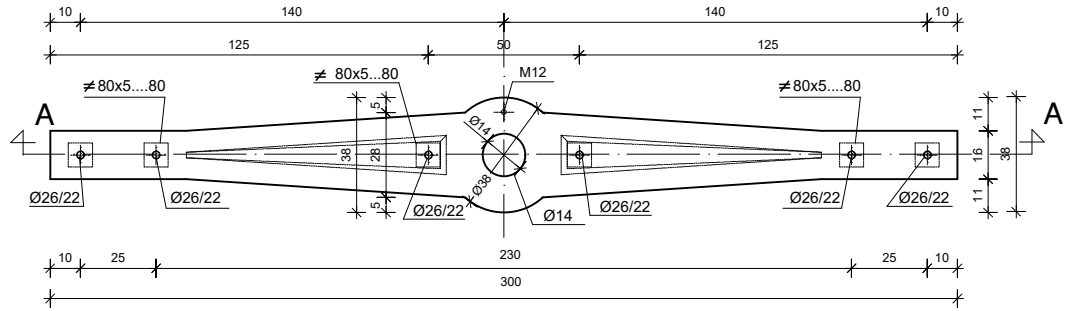
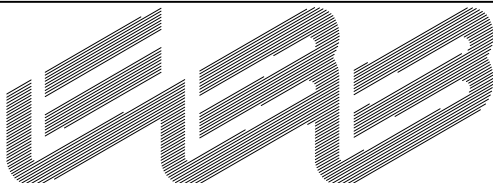
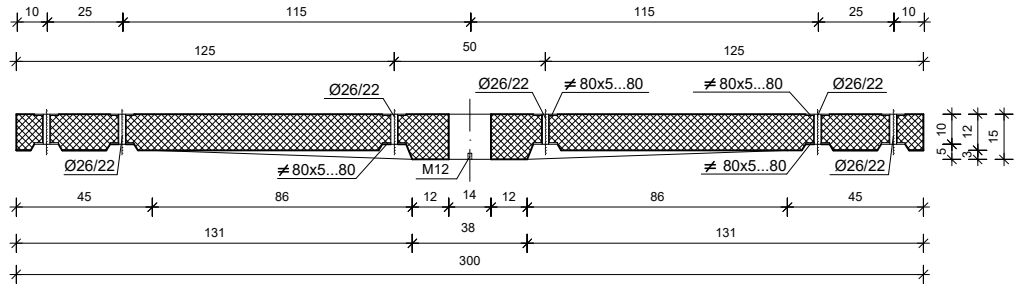


OSNOVA



PRESEK A - A



Privredno društvo za izgradnju elektroenergetskih objekata ELEKTROIZGRADNJA DOO, Bajina Bašta, Srbija, tel: +381 31 862 144, 862 254; e-mail: prodaja@ebb.rs;

Odgovorni projektant: _____ pečat i paraf: _____

Crtao: _____ pečat i paraf: _____

Naziv objekta: -

Lokacija: -

Vrsta teh. dok: _____

Crtež: **KLASIČNO ARMIRANA BETONSKA KONZOLA TIP A D 3 N 140/160/315 (VRŠNA)**

Datum: **09/2024** Razmera: **1:25** Br. lista: **00**